



# „EW-1010 Home“

Eiswürfel-Maschine  
Machine à glaçons



# **„EW-1010 Home“**

**Eiswürfel-Maschine**

**Machine à glaçons**

# INHALTSVERZEICHNIS

<b>Wichtige Hinweise zu Beginn .....</b>	<b>6</b>
Sicherheit & Gewährleistung.....	6
Entsorgung .....	7
<b>Ihre neue Eiswürfel-Maschine.....</b>	<b>8</b>
Lieferumfang.....	8
Technische Daten .....	8
<b>Produktdetails.....</b>	<b>9</b>
<b>Inbetriebnahme .....</b>	<b>10</b>
Vor der ersten Nutzung.....	10
Reinigung und Wartung .....	10
<b>Verwendung .....</b>	<b>11</b>
Mögliche Probleme während der Produktion.....	11
<b>Probleme und Lösungen .....</b>	<b>12</b>

# SOMMAIRE

<b>Consignes préalables</b> .....	<b>16</b>
Consignes de sécurité .....	16
Conseils importants concernant le recyclage .....	17
<b>Votre nouvelle machine à glaçons</b> .....	<b>18</b>
Contenu .....	18
Caractéristiques techniques .....	18
<b>Description du produit</b> .....	<b>19</b>
<b>Mise en route</b> .....	<b>20</b>
Avant la première utilisation .....	20
Nettoyage et entretien .....	20
<b>Utilisation</b> .....	<b>21</b>
Problèmes potentiels durant la production .....	21
<b>Dépannage</b> .....	<b>22</b>

## WICHTIGE HINWEISE ZU BEGINN

### Sicherheit & Gewährleistung

- Diese Bedienungsanleitung dient dazu, Sie mit der Funktionsweise dieses Produktes vertraut zu machen. Bewahren Sie diese Anleitung daher stets gut auf, damit Sie jederzeit darauf zugreifen können.
- Sie erhalten bei Kauf dieses Produktes zwei Jahre Gewährleistung auf Defekt bei sachgemäßem Gebrauch. Bitte beachten Sie auch die allgemeinen Geschäftsbedingungen!
- Bitte verwenden Sie das Produkt nur in seiner bestimmungsgemäßen Art und Weise. Eine anderweitige Verwendung führt eventuell zu Beschädigungen am Produkt oder in der Umgebung des Produktes.
- Ein Umbauen oder Verändern des Produktes beeinträchtigt die Produktsicherheit. Achtung Verletzungsgefahr!
- Führen Sie Reparaturen an dem Produkt nie selber aus!
- Behandeln Sie das Produkt sorgfältig. Es kann durch Stöße, Schläge oder Fall aus bereits geringer Höhe beschädigt werden.
- Halten Sie das Produkt fern von extremer Hitze.
- Tauchen Sie das Produkt niemals in Wasser oder andere Flüssigkeiten.
- Nutzen Sie das Produkt nur in geschlossenen Räumen und stellen Sie es nicht im direkten Sonnenlicht auf.
- Stellen Sie sicher, dass ein Freiraum von mindestens 15 cm Abstand um das Produkt herum besteht.
- Befüllen Sie das Produkt ausschließlich mit normalem Trinkwasser.
- Stellen Sie sicher, dass das Produkt stets aufrecht steht – kippen Sie es keinesfalls um mehr als 45°!
- Berühren Sie auf keinen Fall während der Eiswürfelproduktion die Evaporatoren. Verletzungsgefahr!



### **ACHTUNG**

***Es wird keine Haftung für Folgeschäden übernommen.  
Technische Änderungen und Irrtümer vorbehalten!***

**Entsorgung**

Dieses Elektrogerät gehört NICHT in den Hausmüll. Für die fachgerechte Entsorgung wenden Sie sich bitte an die öffentlichen Sammelstellen in Ihrer Gemeinde.

Einzelheiten zum Standort einer solchen Sammelstelle und über ggf. vorhandene Mengenbeschränkungen pro Tag/ Monat/ Jahr sowie über etwaig anfallende Kosten bei Abholung entnehmen Sie bitte den Informationen der jeweiligen Gemeinde.

Importiert von:  
PEARL-Agency GmbH  
PEARL-Str. 1-3  
79426 Buggingen



# IHRE NEUE EISWÜRFEL-MASCHINE

## Sehr geehrte Kunden,

vielen Dank für den Kauf dieser Eiswürfel-Maschine. Es ist Sommer, die Sonne brennt, die Temperaturen steigen mal wieder ins Unerträgliche und Sie sehnen sich nach einem kühlen Getränk mit klirrenden Eiswürfeln in Ihrem Glas – aber bis Ihr Gefrierfach sich bequem hat, das Wasser zu gefrieren, ist es längst zu spät für Sie. Mit der Eiswürfel-Maschine ist jetzt Schluss mit den langen Wartezeiten – füllen Sie einfach Wasser ein und in wenigen Minuten haben Sie die perfekte Ergänzung für ein köstliches kaltes Getränk.

Bitte lesen Sie diese Bedienungsanleitung sorgfältig durch und befolgen Sie die aufgeführten Hinweise und Tipps, damit Sie Ihre Eiswürfel-Maschine optimal einsetzen können.

## Lieferumfang

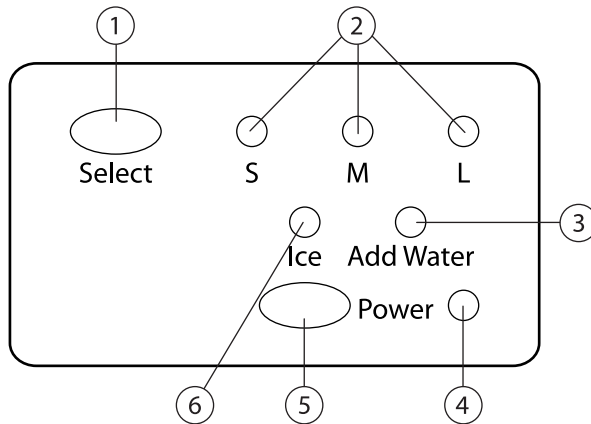
- Eiswürfel-Maschine
- Eiswürfelschaufel
- Bedienungsanleitung

## Technische Daten

Stromversorgung:	230 V~ / 50 Hz
Leistungsaufnahme:	120 W
Kühlmittel:	R134a / 80 g (Tetrafluorethan)
Treibmittel:	C <sub>5</sub> H <sub>10</sub> (Cyclopentan)
Maße:	29,7 x 36,7 x 37,8 cm
Gewicht:	12,5 kg



## PRODUKTDDETAILS



1. Select: Stellen Sie hier die Größe der Eiswürfel ein.
2. Eiswürfel-LEDs: **S** = Small (klein), **M** = Medium (mittel), **L** = Large (groß)
3. Add Water: Füllen Sie Wasser nach, wenn diese LED aufleuchtet.
4. Betriebs-LED
5. Power: Schalten Sie die Eiswürfel-Maschine mit dieser Taste ein und aus.
6. Ice: Leeren Sie den Eiswürfelbehälter, wenn diese LED aufleuchtet.

# INBETRIEBNAHME

## Vor der ersten Nutzung

1. Packen Sie die Eiswürfel-Maschine vorsichtig aus und entfernen Sie sämtliches Verpackungsmaterial.
2. Stellen Sie die Eiswürfel-Maschine auf eine ebene Fläche, auf der sie nicht direktem Sonnenlicht und keiner anderen Wärmequelle (z.B. Heizung, Ofen) ausgesetzt ist. Zu allen Seiten muss ein Freiraum von mindestens 15 Zentimetern sein.
3. Lassen Sie die Eiswürfel-Maschine eine Stunde lang ruhen, damit sich das Kühlmittel setzen kann, bevor Sie die Maschine an das Stromnetz anschließen.
4. Nachdem sich das Kühlmittel gesetzt hat, verbinden Sie die Eiswürfel-Maschine mit einer Steckdose.

## Reinigung und Wartung

Vor jeder Nutzung der Eiswürfel-Maschine wird eine gründliche Reinigung empfohlen.

1. Trennen Sie die Eiswürfel-Maschine von der Stromversorgung.
2. Nehmen Sie den Eiswürfelbehälter aus der Maschine.
3. Reinigen Sie die Innenseite der Maschine und den Eiswürfelbehälter mit warmem Wasser, Geschirrspülmittel und einem weichen Tuch. Legen Sie den Behälter NICHT in die Spülmaschine!
4. Spülen Sie mit klarem Wasser nach und lassen Sie das Wasser über den Abfluss zum Beispiel in Ihr Spülbecken abfließen, indem Sie die Abflusskappe abschrauben und den Gummiverschluss abziehen.
5. Reinigen Sie regelmäßig die Außenseite des Geräts mit Geschirrspülmittel und einem weichen Tuch.
6. Trocknen Sie die Innen- und Außenseite mit einem weichen Tuch.
7. Wenn die Maschine nicht in Betrieb ist, lassen Sie das von der Eiswürfelproduktion übriggebliebene Wasser über den Abfluss abfließen.
8. Wechseln Sie das Wasser mindestens alle 24 Stunden, um ausreichende Hygiene zu gewährleisten.
9. Lassen Sie aus hygienischen Gründen die Eisschaufel nicht im Eiswürfelbehälter liegen und reinigen Sie sie vor jeder Eiswürfel-Entnahme.

## VERWENDUNG

1. Verbinden Sie die Eiswürfel-Maschine mit dem Stromnetz.
2. Öffnen Sie die Klappe, entnehmen Sie den Eiswürfelbehälter und füllen Sie Trinkwasser in den Wassertank. Füllen Sie ihn höchstens bis zur Markierung und setzen Sie den Eiswürfelbehälter wieder ein. Schalten Sie dann die Maschine mit der **Power**-Taste (5) ein, um mit der Produktion zu beginnen.
3. Wählen Sie direkt danach die Eiswürfelgröße mit der **Select**-Taste (1). Falls die Zimmertemperatur bei weniger als 15 °C liegt, sollten Sie die kleine oder mittlere Größe wählen, damit die Eiswürfel nicht aneinanderkleben.
4. Der Produktionszyklus nimmt etwa 6 bis 12 Minuten in Anspruch, abhängig von der gewählten Eiswürfelgröße und der Umgebungstemperatur. Bei größeren Abweichungen der Umgebungstemperatur kann auch der Zyklus mehr oder weniger Zeit in Anspruch nehmen. Pro Zyklus werden 9 Eiswürfel produziert.

### Mögliche Probleme während der Produktion

- Während die Eiswürfel-Maschine aktiviert ist, überprüfen Sie von Zeit zu Zeit den Wasserstand. Falls die Wasserpumpe kein Wasser zu den Evaporatoren pumpen kann, stoppt der Zyklus automatisch und die LED **Add Water** (3) leuchtet auf. Drücken Sie die **Power**-Taste, füllen Sie das Wasser auf und warten Sie drei Minuten, damit sich das Kühlmittel im Kompressor wieder setzen kann. Dann starten Sie die Maschine mit Druck auf die **Power**-Taste neu.
- Wenn der Eiswürfelbehälter voll ist, stoppt die Produktion und die LED **ICE** (6) leuchtet auf. Leeren Sie den Behälter und warten Sie drei Minuten. Dann starten Sie die Maschine mit Druck auf die **Power**-Taste neu.
- Falls die Stromversorgung während der Eiswürfelproduktion abbricht oder die Alarmleuchten auf dem Bedienfeld blinken, ist es möglicherweise nötig, die Evaporatoren zu reinigen. Schalten Sie die Eiswürfel-Maschine aus und trennen Sie sie von der Stromversorgung. Warten Sie einige Minuten und entfernen Sie dann vorsichtig die Eisreste an den Evaporatoren.



#### **ACHTUNG:**

***Berühren Sie auf keinen Fall die Evaporatoren während der Eiswürfelproduktion! Verletzungsgefahr!***

## PROBLEME UND LÖSUNGEN

Problem	Möglicher Grund	Lösung
Die LED <b>Add Water</b> leuchtet.	Es ist zu wenig Wasser im Wassertank.	Schalten Sie die Eiswürfel-Maschine aus, füllen Sie Wasser nach und starten Sie die Maschine wieder.
Die LED <b>Ice</b> leuchtet.	Der Eiswürfelbehälter ist voll.	Entfernen Sie Eis aus dem Behälter.
Die Eiswürfel kleben zusammen.	Der Produktionszyklus ist zu lang.	Halten Sie die Eiswürfel-Maschine an und starten Sie sie neu. Wählen Sie die kleine Eiswürfel-Größe.
	Die Wassertemperatur im Tank ist zu niedrig.	Wechseln Sie das Wasser im Wassertank. Die ideale Temperatur liegt zwischen 7 °C und 30 °C.
Der Produktionszyklus startet normal, aber es werden keine Eiswürfel produziert.	Die Umgebungs- oder Wassertemperatur ist zu hoch.	Betreiben Sie die Eiswürfel-Maschine in einer Umgebungstemperatur von unter 30 °C. Füllen Sie kälteres Wasser ein.
	Kühlmittel tritt aus.	Kontaktieren Sie eine Fachwerkstatt.
	Die Röhren des Kühlsystems sind blockiert.	Kontaktieren Sie eine Fachwerkstatt.





Rosenstein & Söhne®

NC-3303-675



# „EW-1010 Home“

Machine à glaçons

Mode d'emploi

## CONSIGNES PRÉALABLES

### Consignes de sécurité

- Ce mode d'emploi vous permet de vous familiariser avec le fonctionnement du produit. Conservez précieusement ce mode d'emploi afin de pouvoir le consulter en cas de besoin.
- Concernant les conditions de garantie, veuillez contacter votre revendeur. Veuillez également tenir compte des conditions générales de vente !
- Utilisez le produit uniquement comme indiqué dans la notice. Une mauvaise utilisation peut endommager le produit ou les appareils voisins.
- Un démontage ou la modification du produit affecte sa sécurité. Attention ! Risque de blessures !
- Ne pas tenter de réparation !
- Faites attention lorsque vous manipulez votre produit. Une chute ou un coup peuvent l'abîmer.
- Maintenez le produit à l'écart de la chaleur extrême.
- Ne pas plonger le produit dans l'eau ni dans aucun autre liquide.
- Utilisez le produit uniquement dans des locaux fermés et ne pas le placer en plein soleil.
- Assurez-vous de laisser un espace libre d'au moins 15 cm tout autour du produit.
- Remplissez le produit uniquement avec de l'eau potable normale.
- Assurez-vous que le produit soit toujours debout - ne jamais l'incliner à plus de 45° !
- Ne touchez jamais les évaporateurs pendant la production de glace ! Risque de blessures !



### ATTENTION

*Le fabricant décline toute responsabilité en cas de dégâts consécutifs.  
Sous réserve de modification et d'erreur !*



**Conseils importants concernant le recyclage**

Cet appareil électronique ne doit PAS être jeté dans la poubelle de déchets ménagers. Pour l'enlèvement approprié des déchets, veuillez vous adresser aux points de ramassage publics de votre municipalité.

Les détails concernant l'emplacement d'un tel point de ramassage et des éventuelles restrictions de quantité existantes par jour/mois/année ainsi que sur des frais éventuels de collecte sont disponibles dans votre municipalité.

Importé par:  
PEARL-Agency GmbH  
PEARL-Str. 1-3  
79426 Buggingen



## VOTRE NOUVELLE MACHINE À GLAÇONS

**Chère cliente, Cher client,**

Nous vous remercions pour l'achat de cet article. C'est l'été, le soleil est brûlant et les températures deviennent quasi insupportables. Vous rêvez d'une boisson fraîche avec des glaçons mais vous êtes trop impatient pour attendre que les glaçons ne durcissent. Plus besoin d'attendre avec cette machine à glaçons – remplissez le réservoir d'eau et attendez quelques minutes avant de disposer d'une tournée de plusieurs glaçons bien frais.

Afin d'utiliser au mieux votre nouveau produit, veuillez lire attentivement ce mode d'emploi et respecter les consignes et astuces suivantes.

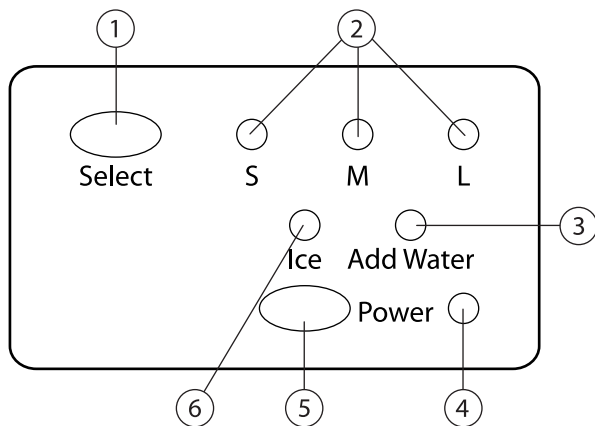
### **Contenu**

- Machine à glaçons
- Pelle à glaçons
- Mode d'emploi

### **Caractéristiques techniques**

Tension :	230 V~ / 50 Hz
Puissance absorbée:	120 W
Liquide de refroidissement :	R134a / 80 g (tétrafluoroéthane)
Propulseur :	C <sub>5</sub> H <sub>10</sub> (cyclopentane)
Dimensions:	29,7 x 36,7 x 37,8 cm
Poids:	12,5 kg

## DESCRIPTION DU PRODUIT



1. Select: Régler la taille des glaçons.
2. LED glaçons: S = Small (petit), M = Medium (moyen), L = Large (grand)
3. Add Water: Remplissez le réservoir d'eau quand cette LED s'allume.
4. Témoin LED de fonctionnement
5. Power: Allumer ou éteindre
6. Ice: Videz le bac à glaçons quand cette LED s'allume.

## MISE EN ROUTE

### Avant la première utilisation

1. Déballez prudemment la machine.
2. Placez la machine à glaçons sur une surface plane qui n'est pas exposée en plein soleil ni à proximité d'une autre source de chaleur (chauffage, four). La machine doit être entourée d'au moins 15 centimètres d'espace pour une bonne ventilation.
3. Avant la première utilisation, laissez la machine à glaçons au repos durant environ une heure pour que le liquide de refroidissement puisse se poser avant de brancher la machine au réseau électrique.
4. Une fois que le liquide de refroidissement a bien reposé, branchez la machine à glaçons dans une prise électrique.

### Nettoyage et entretien

Il est recommandé de nettoyer la machine à glaçons avant chaque utilisation.

1. Débranchez la machine du secteur
2. Sortez le bac à glaçons de la machine.
3. Nettoyez l'intérieur de la machine à glaçon et du bac à glaçons avec de l'eau chaude, du liquide vaisselle et un chiffon doux.
4. Rincez à l'eau claire et laissez l'eau s'écouler par le drain à l'arrière de l'appareil. Dévissez le bouchon de vidange et retirez le bouchon de caoutchouc.
5. Nettoyez régulièrement l'extérieur de l'appareil avec du liquide vaisselle et un chiffon doux.
6. Séchez l'intérieur et l'extérieur avec un chiffon doux.
7. Si la machine ne fonctionne pas, vider le reste d'eau inutilisé durant la production de glaçons.
8. Remplacez l'eau au moins toutes les 24 heures pour assurer une hygiène irréprochable.
9. Pour des raisons d'hygiène, ne pas laisser la pelle à glaçons dans le bac et nettoyez-la avant chaque utilisation.

## UTILISATION

1. Branchez la machine à glaçons au réseau électrique.
2. Ouvrez le clapet, sortez le bac à glaçons et remplissez le réservoir avec de l'eau. Remplissez-le au maximum jusqu'à la marque et remettez le bac à glaçons en place.
3. Allumez la machine avec le bouton **Power** (5) pour commencer la production de glaçons.
4. Choisissez ensuite la taille des glaçons avec le bouton **Select** (1). Si la température ambiante est inférieure à 15 °C, vous devez choisir entre la taille petite ou moyenne (pour éviter que les glaçons ne collent entre eux).
5. Le cycle de production varie selon la taille des glaçons et dure environ 6 à 12 minutes. La durée du cycle peut aussi varier en cas de grande variation de la température ambiante. 9 glaçons sont produits par cycle.

### Problèmes potentiels durant la production

- Pendant que la machine à glaçons est active, vérifiez de temps à autre le niveau d'eau. Si la pompe à eau ne peut pas injecter d'eau dans les évaporateurs, le cycle s'arrête automatiquement et la LED **Add Water** (3) s'allume. Appuyez sur la touche **Power**, remplissez l'eau et attendez trois minutes pour permettre au fluide frigorigène de se poser dans le compresseur. Puis démarrez la machine en appuyant sur la touche **Power**.
- Quand le bac à glaçons est plein, la production s'arrête et la LED **ICE** (1) s'allume. Videz le bac et attendez trois minutes pour permettre au fluide frigorigène de se poser dans le compresseur. Puis démarrez la machine en appuyant sur la touche **Power**.
- Si l'alimentation électrique est coupée durant la production de glaçons ou si la LED d'alerte s'allume, il est peut-être nécessaire de nettoyer les évaporateurs. Eteignez la machine à glaçons et débranchez l'alimentation. Attendez quelques minutes puis retirez soigneusement les restes de glace des évaporateurs.



#### **ATTENTION:**

***Ne touchez jamais les évaporateurs pendant la production de glace !  
Risque de blessures !***

## DÉPANNAGE

Incident	Cause probable	Solution
La LED <b>Add Water</b> s'allume.	Il reste trop peu d'eau dans le réservoir.	Eteignez la machine à glaçons, remplissez d'eau puis redémarrez la machine.
La LED <b>Ice</b> s'allume.	Le bac à glaçons est plein.	Retirez des glaçons du bac.
Les glaçons collent entre eux.	Le cycle de production est trop long.	Eteignez puis rallumez la machine à glaçons. Choisissez la petite taille de glaçons.
	La température de l'eau du réservoir est trop basse.	Changez l'eau du réservoir. La température idéale se situe entre 7 °C et 30 °C.
Le cycle de production démarre normalement mais aucun glaçon n'est produit.	La température ambiante ou de l'eau est trop élevée.	Faites fonctionner la machine à glaçons à une température ambiante inférieure à 30 °C. Remplissez avec de l'eau froide.
	Le liquide de refroidissement coule.	Contactez un spécialiste.
	Les tubes du système de refroidissement sont bloqués.	Contactez un spécialiste.



